

Materialliste für die 1. Klasse

Liebe Eltern,

für die 1. Klasse benötigt Ihr Kind folgendes Schulmaterial:

Für das Federmäppchen:

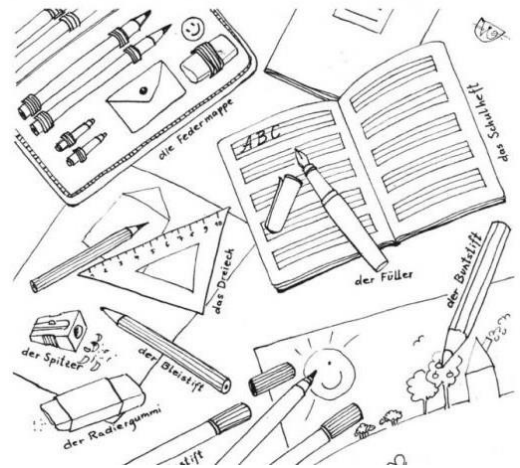
- dicke Buntstifte in verschiedenen Farben (am besten dreieckig)
- 2 **dicke** Bleistifte (dreieckig, HB)
- 1 Radiergummi
- kleines Lineal

Für das Schlampermäppchen:

- Schere
- 1 Klebestift (kein Flüssigkleber und bitte kein farbiger Klebestift)
- Dosenspitzer
- Filzstifte in verschiedenen Farben

Zeichensachen in einem (Schuh-)karton:

- Wasserfarbkasten
- Wasserbecher
- Malkittel (z.B. altes Hemd)
- 3 Borstenpinsel (Nr. 4, 8, 12)
- Mallappen, Malschwämmchen
- Wachsmalkreiden
- Zeichenblock Din A3
- Din A3- Sammelmappe für die Kunstbilder
- 1 Packung verschiedenfarbiges Tonpapier (Din A4)



Sport:

- Turnbeutel mit Sporthose und T-Shirt
- Sportschuhe mit **heller** Sohle (Klettverschluss)
- 1 Paar Ersatzsocken
- Haargummi, Pflaster um Ohringe abzukleben

Sonstiges:

- Hausschuhe mit fester Gummisohle (zum Verbleib in der Schule)
- Brotzeitbox und Trinkflasche (unbedingt beschriftet)

Hefte, Umschläge und Mappen:

Was?	Anzahl	Größe	Wie?	✓
Hefte	2 x	DIN A5	kariert, ohne Rand, große Kästchen für 1. Klasse , 16 Blatt	
	1 x	DIN A5	liniert: Lineatur der 1. Klasse und Kontrastlineatur (farbig abgesetzt), 16 Blatt	
	1 x	DIN A4	blanko (weiß: ohne Kästchen oder Linien)	
	2 x	DIN A4	kariert, ohne Rand, große Kästchen für 1. Klasse , 16 Blatt	
Blöcke	1 x	DIN A5	Schreibblock: Lineatur der 1. Klasse und Kontrastlineatur (farbig abgesetzt)	
	1 x	DIN A5	Rechenblock (große Kästchen für die 1. Klasse)	
Heft- umschläge	je 1 x	DIN A5	dunkelblau, hellblau, rot	
	3 x	DIN A4	durchsichtig	
	je 1x	DIN A4	grün, lila	
Schnell- hefter	je 1 x	DIN A4	Plastik und vorne durchsichtig: weiß, rot, blau, rosa, grau	
Mappen	1 x	DIN A4	Jurismappe in gelb (Postmappe → Eckspanner aus Plastik)	

Hefte, Umschläge und Schnellhefter bitte **nur mit Bleistift** beschriften.

Einheitliche Klebe-Etiketten werden von der Lehrkraft erstellt und die Materialien entsprechend gekennzeichnet.

Alle anderen Materialien (Schere, Kleber, Pinsel, Stifte, etc.) unbedingt mit **Namen** Ihres Kindes **beschriften!**

Bitte bringen Sie die Materialien am 1. Schultag (13.09.22) oder bis spätestens Freitag (16.09.22) mit.

Folgende Materialien werden von der Lehrkraft besorgt:

Hausaufgabenheft, Geschichtenheft, Buchstabenheft, Arbeitsheft Deutsch und Arbeitsheft Mathe.

Eine genaue Auflistung der Kosten dafür bekommen Sie nach der individuellen Bestellung der Arbeitshefte. Bitte geben Sie dann das Geld in einem, mit Namen des Kindes beschrifteten, Briefumschlag passend mit in die Schule.

Wir freuen uns sehr auf eine gewinnbringende Zusammenarbeit mit Ihnen und auf ein spannendes und aufregendes erstes Schuljahr mit Ihrem Kind.



Die Klassenlehrkräfte der beiden 1. Klassen!